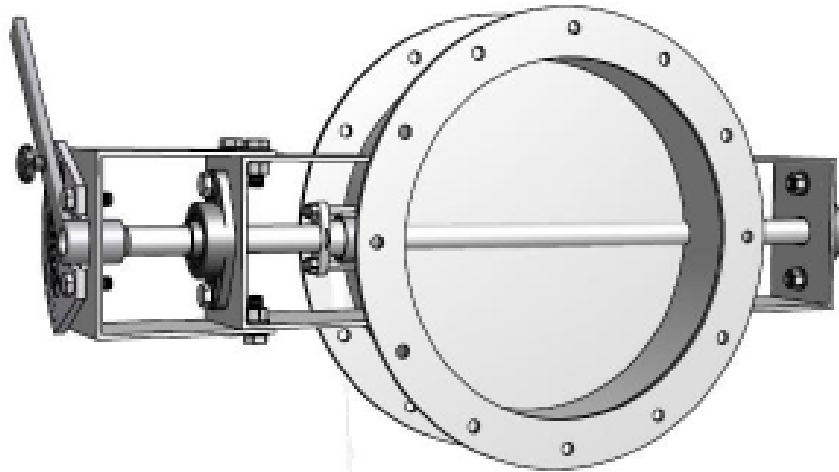
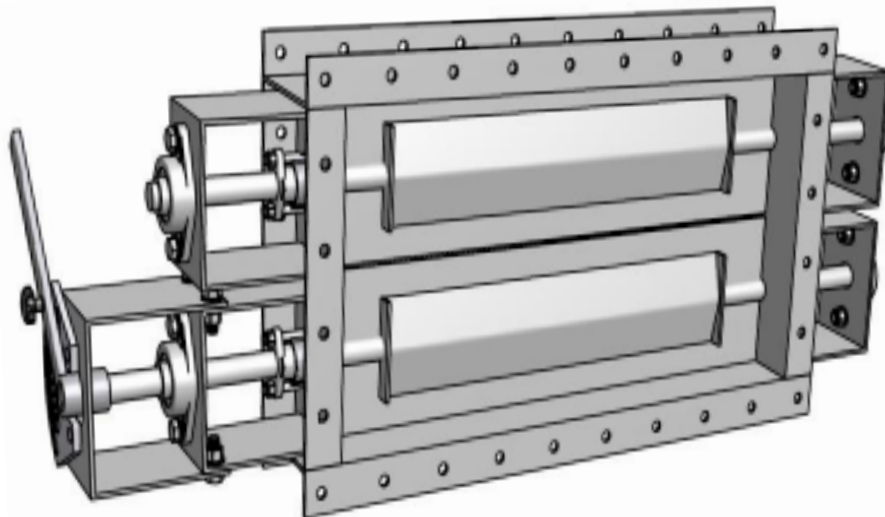


Käyttö- ja huolto-ohjeet



SWEDSPJÄLL®

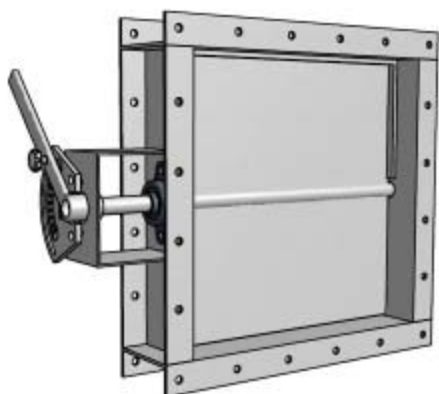
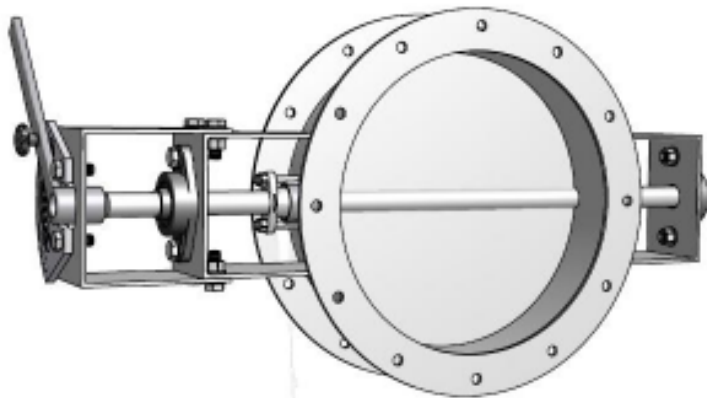


YLEISTÄ

Ohje koskee sarjoja 200 ja 300.

Sarja 200 on varustettu ulkoisilla erillisillä laippalaakereilla.

alue: - aggressiiviset savukaasut
- korkeat lämpötilat



Sarja 300 on varustettu suoraan pellin kehukseen asennetuilla laippalaakereilla, tiivistebboxia ei ole.

Valmistaja

Säätölaitteet valmistetaan Ruotsissa ja ne on suunnitellut AB GF Swedenborgs Ingeniörsfirma.

Toiminnantarkistus

Säätöpeltien tiivisteiden tarkistus ja käyttökoe tehdään konepajassamme ennen tavarantoimitusta.

Koska monet venttiileistämme on varustettu tehdasvalmisteisilla sähkötoimilaitteilla, ovat pika- ja suuntakytkimet valmiiksi säädetyt.

Niitä ei pidä säädellä ottamatta ensin yhteyttä myyjään.

TARKISTUS ENNEN ASENNUSTA

Ennen kuin säätöpellit asennetaan putkistoon, on niiden tiivisteet ja levyt tarkistettava, jotta mahdolliset kuljetuksen aikana syntyneet vauriot havaitaan.

Säätöpeltien tiiviyys tulee myös tarkistaa ennen asennusta.

ASENNUS

Säätöpellit on suunniteltu asennettaviksi joko pytsy- tai vaakasuoraan putkistoon.

On kuitenkin tärkeää, että säätöpellin akseli on vaakasuoraan; muuten laakerit saattavat vaurioitua ja säätöpellin levy liukua kohti kehystä.

Kiinnitysosa asennetaan jännitteettömään putkijohtoon.

On tärkeää, että putkijohdon liitokset ovat keskenään yhdensuuntaiset ennen asennusta.

Laipoitettujen venttiilien osalta on tärkeää, että pultit kiristetään ristikkäin ja samansuuruista vääntömomenttia käyttäen. Vinoutumia ei saa esiintyä.

Laippatiivisteinä käytetään pehmeitä standardi- tai teräslujitettuja tiivisteitä, laippastandardista riippuen.

Umpiohitsattavat säätöpellit pistehitsataan molempiin putkijohtoihin, jonka jälkeen hitsaus suoritetaan ristikkäin putkijännitteen vähentämiseksi minimiinsä.

KÄYTTÖ

Säätöpellit on suunniteltu jatkuvaa käyttöä varten, eivätkä vaadi suurempaa valvontaa, ks. kuitenkin myös "HUOLTO".

Tärkeää on, että kyseisen säätöpellin lämpötilarajaa ei ylitetä, ks. tuotetiedot. Muussa tapauksessa vaarana on liian suuri epätiiviyys ja pahimmassa tapauksessa akselin vautioituminen.

Varoitus

- Vältintä tai toimilaitetta ei saa purkaa, jos venttiilissä on virtausta tai paine-eroa. Jos näin tehdään, venttiili sulkeutuu / aukeaa.
- Puristumisvammojen vaara on olemassa, jollei toimilaitteesta poisteta painetta ja ilmaa ennen korjausta. Tämä koskee ennen kaikkea säätöpeltejä, joissa on sylinterit tai nivelvivut.

HUOLTO

Sarja 200

Säätöpellit on varustettu säädettäville pesätiivisteillä, jotka ovat tavallisesti grafiittia.

Pitkän käyttöajan jälkeen saattaa pesätiivisteen uudelleentivistys olla välttämätöntä.

Varoitus

- pesätiivisteen uudelleentivistystä ei saa tehdä käynnissäoloaikana.

Sarja 200:ssa on ulkoinen laippalaakeri, jossa voitelunippa
Huoltovoitelu - **jälkivoitelua ei tarvita**

Sarja 300

Sarja 300:ssa on laippalaakeri, tiivisteboxia ei ole
- **jälkivoitelua ei tarvita**

