

# Instructions d'entretien et d'exploitation

## Séries 200 et 200-D

(notice originale)



Série 200



Série 200-D

**AB GF SWEDENBORG**  
**INGENIÖRSFIRMA**  
ÅNG-, VATTEN- OCH PUMPTÉKNIK



Adresse postale  
Metodvägen 2D  
S-435 33 Mölnlycke  
Suède

Téléphone : +46(0)31-336 8780  
Fax : +46(0)31-336 8799  
[info@swedenborg.se](mailto:info@swedenborg.se)  
[www.swedenborg.se](http://www.swedenborg.se)

## Déclaration de conformité CE

Selon la Directive machines 2006/42/CE

**Fabricant :** AB GF Swedenborg Ingeniörsfirma

Déclare par la présente que ces produits répondent à toutes les dispositions applicables de la directive 2006/42/EG

**Produits :** Registres industriels Swedspjäll avec désignation de séries 200 et 200-D

Fonction : ON/OFF ou régulation

Exécution : registres dotés d'un cylindre pneumatique et/ou registres dotés de bras articulés, c.-à-d. registres à lames multiples liées mécaniquement entre elles par un mécanisme articulé.

Ne pas faire fonctionner les registres avant d'avoir lu et bien compris toutes les instructions d'exploitation. Pour toute question, il est important de contacter le fabricant avant d'utiliser les registres.

Date : 110503

AB GF SWEDENBORG INGENIÖRSFIRMA



Patrik Swedenborg  
DG

# TABLE DES MATIÈRES

|   |             |
|---|-------------|
| <b>1. Généralités</b>                           | <b>page</b> |
| 1.1 Domaines d'utilisation                      | 1           |
| 1.2 Plaque signalétique                         | 1           |
| <b>2. Sécurité</b>                              |             |
| 2.1 Signification de symbole                    | 1           |
| <b>3. Fabricant</b>                             | 2           |
| <b>4. Manutention des registres</b>             |             |
| 4.1 Essai de fonctionnement                     | 2           |
| <b>5. Stockage / Entreposage</b>                |             |
| 5.1 Généralités                                 | 2           |
| 5.2 Stockage à l'extérieur                      | 2           |
| 5.3 Stockage à l'intérieur                      | 3           |
| <b>6. Montage des registres</b>                 |             |
| 6.1 Vérification avant installation             | 3           |
| 6.2 Installation                                | 3           |
| <b>7. Mise en service</b>                       | 5           |
| <b>8. Entretien</b>                             |             |
| 8.1 Palier et garniture d'étanchéité            | 5           |
| 8.2 Joint d'étanchéité du registre              | 5           |
| 8.3 Garniture d'étanchéité (boîte d'étanchéité) | 6           |
| 8.4 Réglage des bras articulés                  | 6           |
| 8.5 Entretien courant                           | 7           |
| <b>9. Pièces de rechange</b>                    | 7           |

## 1. GÉNÉRALITÉS

Les registres de la série 200 sont disponibles aussi comme registres doubles (série 200-D) où l'air de barrage est acheminé entre les lames, ce qui garantit une étanchéité à 100 %.

Les registres industriels de la série 200 sont utilisés pour les gaz avec une pression de construction maximale de 0,5 bar. Chaque registre est construit selon les conditions données d'une application particulière. La pression d'utilisation et la température maximales apparaissent dans la spécification donnée.

Le joint d'étanchéité est disponible en différentes exécutions selon l'étanchéité, la température et le milieu. Voir la spécification pour le registre donné.

### 1.1 Domaines d'utilisation

- Gaz de combustion
- Gaz de procédé
- Air chaud

Le registre ne peut être utilisé lorsque la pression nominale est supérieure à 0,5 bar.

### 1.2 Plaque signalétique

Chaque registre est doté d'une plaque signalétique sur laquelle apparaît le numéro de série. Sous la mention "märke" (marque) se trouve le numéro de référence de l'acheteur, lequel peut être demandé lors de la commande.

Pour toute question, veuillez nous indiquer le numéro de série marqué sur la plaque signalétique.



## 2. SÉCURITÉ

### 2.1 Signification de symbole

#### **Avertissement**

#### **Symbole de sécurité au travail**

Ce symbole est indiqué aux étapes de travail pendant lesquelles une manœuvre fautive peut entraîner un risque pour la vie ou la santé.

Lisez attentivement les étapes qui sont indiquées par ce symbole et soyez très prudent lorsque vous effectuez une manœuvre.

Assurez-vous que tous ceux qui travaillent avec le registre sont conscients que sa manipulation peut entraîner des risques. Outre les dangers particuliers qui sont indiqués dans ces instructions, tous les autres règlements de sécurité doivent être respectés et la prudence habituelle observée.

### **3. FABRICANT**

Les registres sont conçus et fabriqués par l'entreprise suédoise AB GF Swedenborgs Ingeniörsfirma.

### **4. MANUTENTION DES REGISTRES**

#### **4.1 Essai de fonctionnement en usine**

Avant chaque livraison, un contrôle visuel du joint d'étanchéité du registre et un essai de manœuvre sont toujours effectués. Voir l'autre document d'essais dans la documentation finale sur le registre donné.

Les actionneurs électriques ne sont pas testés électriquement après le montage sur le registre, mais sont testés en usine. Le réglage et le contrôle des interrupteurs à rupture brusque et de fin de course doivent alors être effectués sur le site avant le démarrage des registres.

### **5. STOCKAGE / ENTREPOSAGE**

#### **5.1 Généralités**

Les registres sont livrés sur des palettes de bois ou selon l'entente conclue lors de la commande. Les registres sont peints avec une couleur de base standard ou selon la spécification du client.

Lors du stockage sur les lieux du montage, prendre garde que les registres en acier inoxydable ou fortement alliés ne soient endommagés par des projections provenant de l'affûtage d'autres matériaux. Même les éclaboussements de soudure peuvent endommager les registres et avoir un effet sur la corrosion. Il est par conséquent recommandé de les couvrir.

#### **5.2 Stockage à l'extérieur**

Si le registre est stocké à l'extérieur, il est important de le couvrir avec une bâche ou toute autre protection comme il se doit.

Il est surtout important de protéger les actionneurs et les composantes électriques.

Le registre ne doit pas reposer directement à même le sol (le placer sur une palette en bois, par exemple). Les actionneurs ou autres équipements électriques ne doivent pas être recouverts d'eau. L'indice de protection Ip de l'équipement détermine le choix du type de stockage.

En cas d'incertitude, contactez Swedenborg pour plus de précisions.

### **5.3 Stockage à l'intérieur**

Les registres qui sont stockés à l'intérieur doivent être protégés contre le lavage à l'eau et à la vapeur.

L'indice de protection Ip de l'équipement détermine le choix du type de stockage.

En cas d'incertitude, contactez Swedenborg pour plus de précisions.

## **6. MONTAGE DES REGISTRES**

### **6.1 Vérification avant installation**

L'étanchéité du registre doit être vérifiée avant le montage. Si le registre n'est pas étanche, en d'autres mots, si le disque du registre ne touche pas au joint d'étanchéité du registre, contactez alors Swedenborg pour obtenir des conseils.

### **6.2 Installation**

Les registres sont construits pour être installés dans une canalisation verticale ou horizontale.

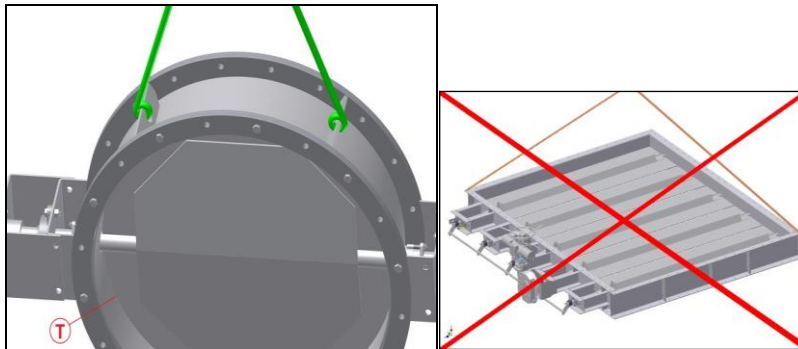
**L'axe doit être monté à l'horizontale** (au sol).

Les registres doivent être installés sans tension aucune dans le conduit.

Il est important que les sorties fonctionnelles soient parallèles les unes aux autres pour le montage.

#### **Solution 1**

- Monter les brides libres sur le registre sans la garniture d'étanchéité (tous les boulons n'ont pas besoin d'être montés).
- Fermer le registre.
- Accrocher les têtes de levage approuvées aux œillets qui sont placés entre les brides et soulever le registre sur place (voir photo ci-dessous) :



**Ne pas soulever le registre en diagonale s'il repose à plat avec les brides à l'horizontale, car cela pourrait endommager le cadre du registre.**

- Une fois le registre en place contre le conduit, vérifier l'étanchéité autour de la lame du registre, à l'intérieur du conduit (T) (figure ci-dessus). Pour les registres à plusieurs axes, vérifier aussi la garniture d'étanchéité entre les lames.
- Lorsqu'il y a un problème d'étanchéité, le boîtier est tordu. Effectuer l'ajustement des points de levage.
- Souder par points la contre-bride sur le conduit.
- Démontez les boulons entre le boîtier et la contre-bride pour que le registre puisse être démonté.

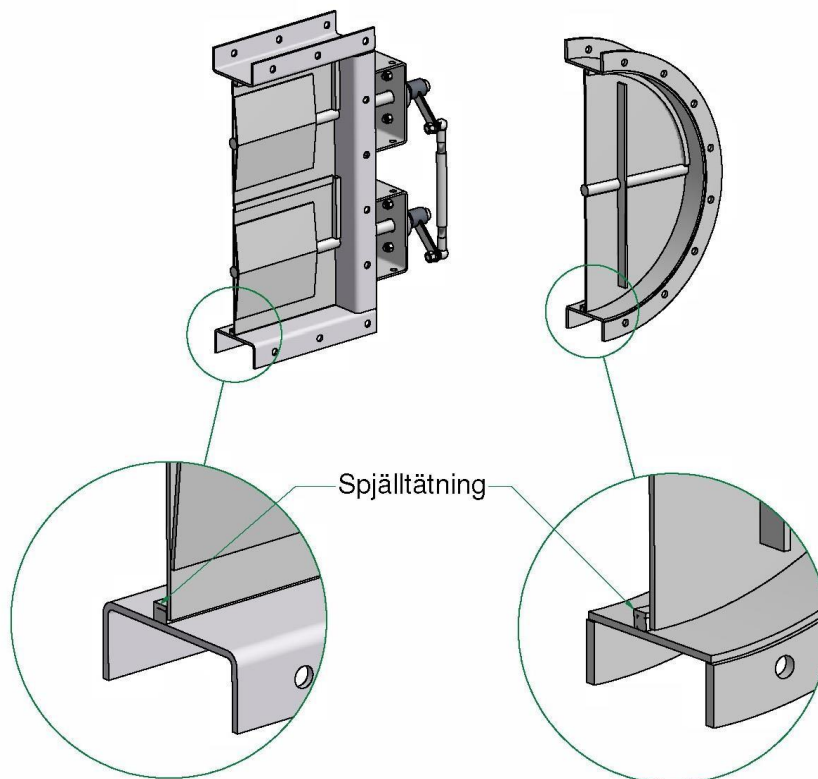
- Effectuer la soudure de façon intermittente alternativement autour de toute la bride avant d'effectuer la soudure entière de la bride afin d'éviter qu'il y ait une déformation.
- La bride doit être entièrement soudée dans le conduit intérieur. L'extérieur peut être soudé par points ou soudé en entier.

### Solution 2

- Soulever la contre-bride vers le conduit.
- Mesurer et bien vérifier que la bride est **plane et qu'elle n'est pas tordue**. Utiliser un niveau à bulle et une règle de vérification (s'il n'y a pas de règle de vérification disponible, utiliser une corde).
- Une fois la bride de niveau, la souder sur le conduit.
- *Note! Une contre-bride en biais ne procurera pas au registre une bonne étanchéité!*
- Lors du montage de la bride opposée, il est important que les brides soient parallèles et que la longueur hors-tout soit la même tout autour de la bride.

### Vérification après montage final :

- Fermer le registre et entrer dans le conduit.
- Vérifier que les lames sont bien étanches contre le corps de joint du cadre :



## 7. MISE EN SERVICE

*Avant la mise en service, vérifier les données de service par rapport à la spécification courante. La température et la pression données ne doivent pas être dépassées.*

Une fois que le registre atteint sa température de fonctionnement, il peut se produire une fuite dans la boîte d'étanchéité. Dans ce cas, la garniture d'étanchéité doit être ajustée. Pour plus de détails, voir le point 8.4.

### **Avertissement**

- La pression et la température ne doivent jamais dépasser les données de la spécification.
- **Risque de dommages corporels!** Gardez à l'esprit que les registres avec actionneur sont souvent manœuvrés à partir de la salle de commande.
- Lorsque vous travaillez avec un registre, toujours en évacuer l'air si le registre est doté d'un actionneur pneumatique. Si le registre est à actionneur électrique, le courant de commande doit être interrompu.

## 8. ENTRETIEN

### 8.1 Palier et garniture d'étanchéité

Les registres sont construits selon un système modulaire où les axes, le palier et la garniture d'étanchéité forment une seule pièce. Le but est de réduire au minimum l'emplacement du stockage des pièces de rechange.

| <u>Diamètre de l'axe</u> | Roulement des deux côtés | * <u>Boîte d'étanchéité</u> |
|--------------------------|--------------------------|-----------------------------|
| 70 mm                    | UCFL-214                 | 10 mm                       |
| 50 mm                    | UCFL-210                 | 6 mm                        |
| 30 mm                    | UCFL-206                 | 6 mm                        |

\* La boîte d'étanchéité est faite de fils tressés de fibre de verre en graphite imprégné. La longueur doit être adaptée selon les besoins. Lorsqu'elle quitte l'usine, sa longueur est de 3 à 5 tours autour de l'axe.

### 8.2 Joint d'étanchéité du registre

Fibre de verre avec noyau en céramique. Température de fonctionnement maximale de 700°C.



### **8.3 Garniture d'étanchéité**

La série 200 est équipée d'un presse-étoupe réglable des deux côtés  
La garniture d'étanchéité est faite de fils tressés de fibre de verre en graphite imprégné.

Lors de la mise en service de nouveaux registres, il peut se produire une fuite dans la boîte d'étanchéité lors du démarrage.

En cas de fuite

Resserrez les écrous de la garniture d'étanchéité de ¼ de tour et attendez environ 5 minutes.

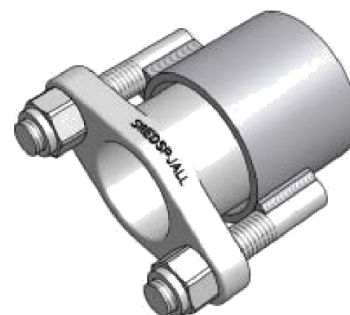
Répétez la procédure jusqu'à ce que la fuite soit corrigée.

Si le presse-garniture est comprimé au maximum, il faut remplacer la garniture.

#### **Avertissement**

Le remplacement de la garniture d'étanchéité ne peut être effectué quand le registre fonctionne.

Ne pas desserrer les écrous – risque de fuite de gaz.



Remplacement de la garniture d'étanchéité

Desserrer les deux écrous quand aucun flux ou pression ne se trouve dans le conduit. En général, il n'est pas nécessaire de démonter la garniture d'étanchéité existante, mais seulement d'ajouter un nouveau presse-garniture non comprimé. Voir le point 8.1 pour le choix des dimensions.

### **8.5 Réglage des bras articulés**

#### **Bras articulés avec actionneur papillon pneumatique ou cylindre**

#### **Avertissement**

Cette manœuvre ne peut être effectuée s'il y a un flux dans le registre. Si un réajustement est nécessaire en raison de la compression au niveau du joint d'étanchéité du registre après une période de fonctionnement prolongée ou le remplacement de l'actionneur, on recommande d'effectuer les étapes suivantes dans l'ordre :

- Mettez le registre hors tension et déconnectez le mécanisme articulé entre les lames.
- Vérifiez que l'actionneur est réglé de façon que la lame du registre soit appuyée contre la garniture d'étanchéité et qu'il n'y ait aucun arrêt mécanique de l'actionneur ou que le cylindre n'empêche le dispositif d'appuyer le disque du registre contre la garniture d'étanchéité.
- Effectuez la prochaine étape de remontage du bras articulé et ajustez-le pour que la lame du registre vienne s'appuyer contre la garniture d'étanchéité.
- Répétez la même procédure pour l'autre bras articulé.

## **8.6 Entretien courant**

### **Inspection**

- Pour les registres on/off, vérifiez s'il y a des fuites dans la garniture d'étanchéité lors du démarrage ou tous les 6 mois. Pour les registres d'égalisation (boîte d'étanchéité), vérifiez la présence de fuites tous les 3 mois du côté de l'actionneur.
  - o En cas de fuite, voir le point 8.4.
- Inspectez le mouvement des bras articulés lors des manœuvres. Il ne doit y avoir aucun jeu mécanique.
  - o Recommandé tous les 6 mois.

### **Lubrification**

- Les paliers des registres sont lubrifiés à vie en usine et ne nécessitent généralement pas de lubrification supplémentaire.
- Pour les registres d'égalisation, on recommande qu'ils soient lubrifiés tous les 12 mois.

## **9. PIÈCES DE RECHANGE**

Nous recommandons les pièces de rechange suivantes :

- Palier côté entraînement
- Boîte d'étanchéité
- Joint d'étanchéité
- En ce qui concerne les actionneurs et l'équipement électrique, leur remplacement doit être pris en considération pour chaque commande, de même que le nombre de registres dans l'installation.