

Betriebs- und Wartungsanleitung

Serie 200 und 200-D

(Gebrauchsanleitung im Original)



Serie 200



Serie 200-D

AB GF SWEDENBORG
INGENIÖRSFIRMA
ÅNG-, VATTEN- OCH PUMPTEKNIK



Postanschrift
Metodvägen 2D
S-435 33 Mölnlycke
Schweden

Telefon: +46(0)31-336 8780
Fax: +46(0)31-336 8799
info@swedenborg.se
www.swedenborg.se

EU-Konformitätserklärung

im Sinne der EU-Maschinenrichtlinie 2006/42/EG

Hersteller

AB GF SWEDENBORG INGENIÖRSFIRMA

versichert hiermit, dass die unten aufgeführten Produkte alle anwendbaren Bestimmungen der Richtlinie 2006/42/EG erfüllen.

Produkte:

Industrieklappe „Swedspjäll“ mit der Typenbezeichnung Serie 200 und 200-D

Funktion: Absperr- oder Regulierklappe

Ausführung: Eine mit einem pneumatischen Zylinder ausgerüstete Klappe und/oder eine Klappe mit Lenkhebeln, d.h. Klappen mit mehreren Klappenflügeln, die mechanisch durch ein Lenksystem miteinander verbunden sind.

Die Klappe darf nicht in Betrieb genommen werden, bevor nicht die gesamte Betriebsanleitung studiert und deren Bedeutung verstanden wurde. Bei eventuellen Fragen ist vor der Inbetriebnahme der Hersteller zu kontaktieren.

Datum: 03.05.2011.

AB GF SWEDENBORG INGENIÖRSFIRMA



Patrik Swedenborg
Geschäftsführer

INHALT

1. Allgemeines	Seite
1.1 Anwendungsbereich	1
1.2 Typenschild	1
2. Sicherheit	
2.1 Symbolerklärung	1
3. Hersteller	2
4. Handhabung der Klappe	
4.1 Funktionskontrolle	2
5. Lagerung / Aufbewahrung	
5.1 Allgemeines	2
5.2 Lagerung im Außenbereich	2
5.3 Lagerung im Innenbereich	2
6. Montage der Klappe	
6.1 Kontrolle vor der Installation	3
6.2 Installation	3+4
7. Inbetriebnahme	5
8. Wartung	
8.1 Lager und Stopfbuchse	5
8.2 Klappendichtung	6
8.3 Stopfbuchse (Wellendichtung)	6
8.4 Einstellung der Lenkhebel	6
8.5 Laufende Wartung	7
9. Ersatzteile	7

1. ALLGEMEINES

Serie 200 ist auch als Doppelklappe (Serie 200-D) erhältlich, bei der Sperrluft zwischen die Flügel geleitet wird und dadurch 100% Dichtigkeit gewährleistet.

Serie 200 ist eine Industrieklappe für Gase. Der maximale Auslegungsdruck beträgt 0,5 bar. Jede Klappe ist unter gegebenen Voraussetzungen für eine spezifische Anwendung konstruiert. Der maximale Betriebsdruck und die Temperatur gehen aus der aktuellen Spezifikation hervor.

Die Klappendichtung ist in verschiedenen Ausführungen erhältlich, abhängig von Dichte, Temperatur und Medium; siehe Spezifikation für die entsprechende Klappe.

1.1 Anwendungsbereich

- Rauchgase
- Prozessgase
- Heißluft

Die Klappe darf nicht verwendet werden, wenn der Auslegungsdruck 0,5 bar übersteigt.

1.2 Typenschild

Jede Klappe trägt ein Typenschild, auf dem die Identitätsnummer (Serie nr.) angegeben ist. Unter „Marke“ ist die Referenznummer des Bestellers angeführt, wenn dies bei der Bestellung so gewünscht wurde. Geben Sie bei Fragen bitte die eingestanzte „Serie nr.“ auf dem Schild an.



2. SICHERHEIT

2.1 Symbolerklärung

Warnung

Arbeitssicherheitssymbol

Dieses Symbol erscheint bei den beschriebenen Momenten, die bei falscher Ausführung eine Gefahr für Leben und Gesundheit in sich bergen können. Lesen Sie die mit diesem Symbol gekennzeichneten Momente sorgfältig durch und lassen Sie bei der Arbeit Vorsicht walten. Sorgen Sie dafür, dass alle Personen, die mit der Klappe arbeiten, über die Gefahren informiert sind. Über die in dieser Anleitung ausdrücklich genannten Gefahren hinaus sind alle anderen Sicherheitsvorschriften zu befolgen und übliche Vorsicht walten zu lassen.

3. HERSTELLER:

Die Klappe ist in Schweden hergestellt; entworfen und konstruiert ist sie von AB GF Swedenborgs Ingeniörsfirma.

4. HANDHABUNG DER KLAPPE

4.1 Funktionskontrolle im Werk

Vor Lieferung erfolgen stets eine visuelle Kontrolle der Klappendichtung sowie ein Steuerungstest; siehe ausführliches Testdokument in der technischen Dokumentation über die betreffende Klappe.

Elektrische Stellantriebe werden nach der Montage an der Klappe nicht elektrisch getestet, diese Antriebe sind im Werk getestet worden. Die Einstellung und Kontrolle der Moment- und Endlagenschalter ist daher vor der Inbetriebnahme der Klappe vor Ort erforderlich.

5. LAGERUNG / AUFBEWAHRUNG

5.1 Allgemeines

Die Lieferung der Klappe erfolgt auf einer Holzpalette oder nach Vereinbarung bei der Bestellung. Die Klappe wird standardmäßig mit Voranstrich oder nach der Spezifikation des Kunden geliefert.

Bei der Lagerung am Montageort ist zu beachten, dass Klappen aus rostfreiem Stahl oder anderen hochlegierten Stählen von Spritzern vom Schleifen anderen Materials Schaden nehmen. Auch Schweißspritzer können Schäden an der Klappe verursachen und den Korrosionsfaktor beeinflussen. Die Klappen müssen daher abgedeckt werden.

5.2 Lagerung im Außenbereich

Wenn die Klappe im Außenbereich gelagert wird, ist es wichtig, für die fachmännische Abdeckung der Klappe mit einer Plane oder ähnlichem zu sorgen. Besonders wichtig ist der Schutz von Stellantrieben und elektrischen Komponenten. Die Klappe darf nicht direkt auf den Boden gelegt werden (die Verwendung einer Holzpalette wird empfohlen). Stellantriebe oder andere elektrische Ausrüstung muss vor einem Überspülen mit Wasser geschützt sein. Die jeweilige IP-Klasse der Ausrüstung bestimmt die Art der Lagerung.

Wenden Sie sich im Zweifelsfall an Swedenborg für Informationen.

5.3 Lagerung im Innenbereich

Klappen, die im Innenbereich gelagert werden, sind vor Wasser- und Dampfspülungen zu schützen.

Bei der Wahl der Lagerung ist die IP-Klasse zu beachten.

Wenden Sie sich im Zweifelsfall an Swedenborg für Informationen.

6. MONTAGE DER KLAPPE

6.1 Kontrolle vor der Installation

Vor der Montage ist die Dichtigkeit der Klappe zu überprüfen. Wenn die Klappe nicht dicht ist (d.h. wenn die Klappenscheibe nicht an der Klappendichtung anliegt), wenden Sie sich bitte an Swedenborg um Rat.

6.2 Installation

Die Klappe ist für die Installation in vertikalen oder horizontalen Leitungen ausgelegt.

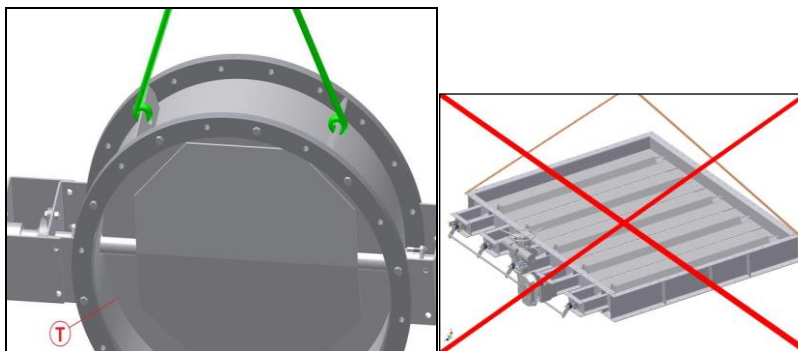
Die Welle muss horizontal montiert sein (Bodenebene).

Die Klappe muss im Kanal spannungsfrei installiert werden.

Für die Montage ist darauf zu achten, dass die Anschlüsse des Kanals parallel zueinander sind.

Alternative 1.

- Montieren Sie die Losflansche an der Klappe ohne Dichtung (es ist nicht erforderlich, alle Schrauben zu montieren).
- Schließen Sie die Klappe o Befestigen Sie zugelassene Hebegurte an den Hebeösen, die sich zwischen den Flaschen befinden, und heben Sie die Klappe an den vorgesehenen Platz (siehe Abb. unten).



Die Klappe darf nicht diagonal angehoben werden, wenn diese mit dem Flansch horizontal flach liegt, weil dadurch der Klappenrahmen beschädigt werden kann.

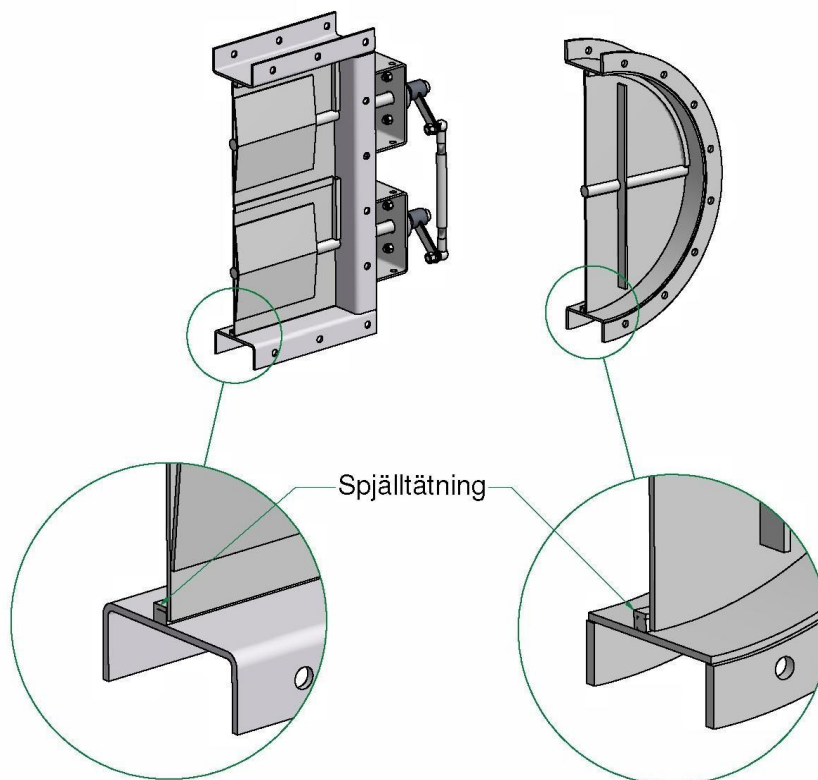
- Wenn die Klappe am Kanal positioniert ist, ist die Dichtigkeit um den Klappenflügel an der Innenseite des Kanals (T) in der obigen Abbildung zu kontrollieren. An Klappen mit mehreren Wellen ist auch die Dichtung zwischen den Flügeln zu überprüfen.
 - Falls Undichtigkeit festgestellt wird, ist das Gehäuse verdreht und eine Justierung der Hebepunkte muss erfolgen.
- Bringen Sie den Gegenflansch mittels Heftschiweißen am Kanal an.
- Montieren Sie die Schrauben zwischen Gehäuse und Gegenflansch ab, damit die Klappe demontiert werden kann.
- Das Schweißen muss abwechselnd um den ganzen Flansch erfolgen, bevor ein vollständiges Anschweißen des Flansches erfolgen kann, damit Formveränderungen beim Schweißen vermieden werden.
- Der Flansch muss in der Innenseite des Kanals vollständig angeschweißt werden. An der Außenseite kann punktgeschweißt oder vollständig angeschweißt werden.

Alternative 2.

- Heben Sie den Gegenflansch zum Kanal hin.
- Messen Sie und kontrollieren Sie sorgfältig, dass der Flansch **gerade und nicht verdreht ist**. Verwenden Sie Wasserwaage und Haarlineal (falls kein Haarlineal vorhanden ist, kann eine Schnur angewendet werden).
- Wenn der Gegenflansch gerade ist, wird er am Kanal angeschweißt.
- **Hinweis: Wenn der Gegenflansch schief ist, dichtet die Klappe nicht ordnungsgemäß!**
- Bei der Montage des Gegenflansches ist es wichtig, dass die Flansche parallel zueinander sind und dass die Baulänge um den ganzen Flansch gleich ist.

Kontrolle nach der Endmontage:

- Schließen Sie die Klappe und gehen Sie in den Kanal.
- Überprüfen Sie, dass die Klappenflügel zur Dichtleiste des Rahmens dichten.



7. INBETRIEBNAHME

Vor der Inbetriebnahme sind die Betriebsdaten mit der aktuellen Klappenspezifikation zu vergleichen. Die angegebene Temperatur und der angegebene Druck dürfen nicht überschritten werden.

Wenn die Klappe ihre Betriebstemperatur erreicht hat, kann Leckage an der Wellendichtung auftreten. Wenn dies der Fall ist, muss die Stopfbuchse justiert werden, siehe weiter unter Punkt 8.4.

Warnung

- Die in der Spezifikation angegebenen Werte für Druck und Temperatur dürfen nie überschritten werden.
- ***Gefahr von Personenschäden!*** Denken Sie daran, dass Klappen mit Stellantrieben häufig vom Kontrollraum gesteuert werden.
- Bei allen Arbeiten mit Klappen ist für Entlüftung zu sorgen, wenn die Klappe mit einem pneumatischen Stellantrieb ausgerüstet ist. Wenn die Klappe über einen elektrischen Stellantrieb verfügt, ist die Zufuhr des Steuerungsstroms zum Stellantrieb zu unterbrechen

8. WARTUNG

8.1 Lager und Stopfbuchse

Die Klappe ist nach einem Modulsystem aufgebaut, bei dem Wellen, Lager und Stopfbuchse gemeinsam sind. Dies deshalb, um die Lagerhaltung von Ersatzteilen auf ein Minimum zu beschränken.

<u>Wellendurchmesser</u>	<u>Lager- beide Seiten</u>	* <u>Wellendichtung</u>
70 mm	UCFL-214	10 mm
50 mm	UCFL-210	6 mm
30 mm	UCFL-206	6 mm

* Die Wellendichtung besteht aus einem mit Graphit imprägnierten Glasfasergeflecht. Die Länge muss je nach Bedarf angepasst werden. Werkseitig ist das Dichtmaterial drei- bis fünf Mal um die Welle gelegt worden.

8.2 Klappendichtung

Glasfaser mit keramischem Kern, max. Betriebstemperatur 700°C.

8.3 Stopfbuchse

Serie 200 ist mit einer einstellbaren Stopfbuchse.

Das Dichtungsmaterial besteht aus mit Graphit imprägniertem Glasfasergeflecht. Bei der Inbetriebnahme neuer Klappen kann beim ersten Mal Leakage auftreten.

Bei Leakage:

Ziehen Sie die Stopfbuchsenmuttern ¼-Drehung an und warten Sie fünf Minuten. Wiederholen Sie das Verfahren, bis die Leakage beseitigt ist.

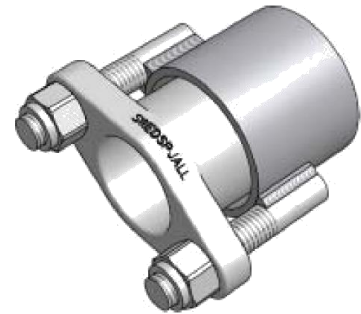
Wenn die Stopfbuchse maximal komprimiert ist, muss eine Neupackung erfolgen.

Warnung

Eine Neupackung der Stopfbuchse darf nicht während des Betriebs erfolgen. Die Muttern dürfen nicht abgeschraubt werden – Gefahr von Gasleckagen.

Neupackung

Wenn kein Fluss oder Druck im Kanal vorhanden ist, werden die beiden Muttern gelöst. Normalerweise ist es nicht erforderlich, dass das vorhandene Packungsmaterial entnommen wird, sondern lediglich neues nicht komprimiertes Material hinzugefügt wird; siehe weiter unter Punkt 8.1. für die Wahl des Durchmessers.



8.4 Einstellung der Lenkhebel

Lenkhebel mit pneumatischen Drehstellantrieb oder Zylinder

Warnung

Diese Arbeit darf nicht ausgeführt werden, wenn noch Fluss durch die Klappe besteht. Wenn eine Nacheinstellung aufgrund der Komprimierung der Klappendichtung nach langer Betriebszeit oder dem Austausch des Stellantriebs erforderlich ist, wird folgende Vorgehensweise empfohlen:

- Schließen Sie die Klappe und entkoppeln Sie das Lenksystem zwischen den Flügeln.
- Kontrollieren Sie, dass der Stellantrieb so eingestellt ist, dass der Klappenflügel gegen die Dichtung drückt und dass kein mechanischer Stopp im Stellantrieb oder der Zylinder den Antrieb hindert, die Klappenscheibe an die Dichtung anzudrücken.
- Montieren Sie wieder den Lenkhebel und stellen Sie diesen so ein, dass der Klappenflügel gegen die Dichtung drückt.
- Fahren Sie mit dem nächsten Lenkhebel in der oben beschriebenen Weise fort.

8.5 Laufende Wartung

Inspektion

- Überprüfen Sie auf Leckage von der Stopfbuchse beim Neustart oder alle sechs Monate bei Absperrklappen und alle drei Monate bei Regulierklappen (Wellendichtung) auf der Stellantriebsseite.
 - o Im Falle von Leckage siehe unter Punkt 8.4.
- Inspizieren Sie die Bewegung der Lenkhebel bei Steuerung. Keine sichtbare Spalte darf auftreten.
 - o Empfohlen wird eine Überprüfung alle sechs Monate.

Schmierung

- Die Lager der Klappe sind im Werk dauergeschmiert worden und benötigen normalerweise keine Nachschmierungen.
- Für Regulierklappen wird alle zwölf Monate eine Nachschmierung empfohlen

9. ERSATZTEILE

Wir empfehlen folgende Ersatzteile

- Lager Antriebsseite
- Wellendichtung
- Klappendichtung
- Bezüglich Stellantrieben und elektrischer Ausrüstung als Ersatzteile sind diese für jede Bestellung zu beachten, wobei die Anzahl Klappen in der Anlage zu berücksichtigen ist.