

Drifts- och Underhållsinstruktion

Serie 200 samt 200-D

(bruksanvisning i original)



Serie 200



Serie 200-D

AB GF SWEDENBORG
INGENIÖRSFIRMA
ÅNG-, VATTEN- OCH PUMPTEKNIK



Postadress
Metodvägen 2D
S-435 33 Mölnlycke
Sweden

Telefon: +46(0)31-336 8780
Fax: +46(0)31-336 8799
info@swedenborg.se
www.swedenborg.se

EG-Försäkran om överensstämmelse

Enligt EGs maskindirektiv 2006/42/EG

Tillverkare: **AB GF Swedenborg Ingeniörsfirma**

Försäkrar härmed att nedan produkt uppfyller alla tillämpliga bestämmelser i direktiv 2006/42/EG

Produkterna: Industrispjäll "Swedspjäll" med typbeteckning serie 200 samt 200-D

Funktion: ON/ OFF eller reglering

Utförande: Spjäll som är utrustad med pneumatisk cylinder samt/eller spjäll med länkarmar, dvs. spjäll med flera spjällblad som är mekaniskt förbundna med varandra genom länksystem.

Spjällen får inte tas i drift förrän hela driftsinstruktionen studerats och innebörden av denna är förankrad. Om frågor uppstår måste dessa redas ut med tillverkaren före driftstagning

Datum: 110503

AB GF SWEDENBORG INGENIÖRSFIRMA



Patrik Swedenborg
VD

INNERHÅLLSFÖRTECKNING

1. Generellt	sida
1.1 Användningsområde	1
1.2 Typskylt	1
2. Säkerhet	
2.1 Symbolförklaring	1
3. Tillverkare	2
4. Hantering av spjäll	
4.1 Funktionskontroll	2
5. Lagring / Förvaring	
5.1 Allmänt	2
5.2 Lagring utomhus	2
5.3 Lagring inomhus	2
6. Montering av spjäll	
6.1 Kontroll före installation	3
6.2 Installation	3
7. Drifftagning	4
8. Underhåll	
8.1 Lager och packbox	5
8.2 Spjälltätning	5
8.3 Lager frisida	5
8.4 Packbox (axeltätning)	6
8.5 Justering av länkarmar	6
8.6 Löpande underhåll	6
9. Reservdelar	6

1. GENERELLT

Serie 200 finns även som dubbelspjäll (Serie 200-D) där spärrluft tillförs mellan bladen vilket garanterar 100% täthet.

Serie 150 är industrispjäll för gaser, max konstruktionstryck 0,5bar. Varje spjäll är konstruerat under givna förutsättningar för specifik applikation. Max. arbetstryck och temperatur framgår av aktuell specifikation.

Spjälltätningen finns i olika utföranden; allt beroende av täthet, temperatur och media, se specifikation för aktuellt spjäll.

1.1 Användningsområde

- Rökgaser
- Processgaser
- Hetluft

Spjällen får inte användas där designtrycket överstiger 0,5bar.

1.2 Typskylt

Varje spjäll är utrustad med typskylt, där identitetsnummer (serie nr) är angivet.

Under ”märke” återfinns beställarens referensnummer om så är önskad vid beställning.

Vid frågor var god ange det instansade ”serie nr” på märkskylten till oss.

AB GF SWEDENBORG			
INGENIÖRSFIRMA			
ANG-, VATTEN- OCH PUMPTEKNIK			
SWEDSPJÄLL®			
Tel. +4631262485 www.swedenborg.se			
Serie nr:	<input type="text"/>	År:	<input type="text"/>
Märke:	<input type="text"/>	Vikt:	<input type="text"/>

2. SÄKERHET

2.1 Symbolförklaring

Varning

Arbets säkerhetssymbol

Denna symbol finns angiven vid de beskrivna moment som vid felaktigt utförande kan innebära risk för liv och hälsa.

Läs noga igenom de moment som markeras med denna symbol och var mycket försiktig när arbetet utförs.

Se till att alla som arbetar med spjället känner till riskerna. Förutom de faror som särskilt påpekas i denna instruktion måste alla andra säkerhetsföreskrifter efterlevas och normal försiktighet iakttagas.

3. TILLVERKARE

Spjällen är svensktillverkade och är designade och konstuerade av AB GF Swedenborgs Ingenjörsfirma

4. HANTERING AV SPJÄLL

4.1 Funktionskontroll från fabrik

Före leverans sker alltid en optisk kontroll av spjälltätning samt ett manövreringsprov, se vidare test dokument i slutdokumentationen över aktuellt spjäll.

Elektriska ställdon provkörs ej elektrisk efter montage på spjället, är provkörda från fabrik. Injustering och kontroll av moment- samt gränslägesbrytare är därför nödvändigt på site före igångkörning av spjällen.

5. LAGRING / FÖRVARING

5.1 Allmänt

Spjällen levereras på träpall eller enligt överenskommelse vid beställning. Spjällen är som standard grundmålade, eller enligt kundens specifikation

Vid lagring på montageplatsen skall beaktas att spjäll av rostfritt stål eller andra höglegerade stål tar skada av sprut från slipning av annat material. Även svetsstänk kan skada spjällets samt påverka korrosionsfaktorn, därför bör dom täckas.

5.2 Lagring utomhus

Om spjället skall lagras utomhus är det viktigt att täcka spjället med pressening eller liknande på fackmässigt sätt.

Speciellt viktigt är att skydda ställdon och elektriska komponenter.

Spjällets måste läggas fritt från mark (exempelvis placeras på träpall). Ställdon eller annan elektisk utrustning får inte kunna översköljas med vatten, aktuell IP klass på utrustningen avgör valet av lagring.

Vid osäkerhet kontakta Swedenborg för information.

5.3 Lagring inomhus

Spjäll som lagras inomhus skall skyddas mot vatten- och ångspolning.

IP klass på utrustningen skall beaktas vid val av lagring.

Vid osäkerhet kontakta Swedenborg för information.

6. MONTERING AV SPJÄLL

6.1 Kontroll före installation

Spjällens täthet skall inspekteras före montage, om spjället inte är tätt (dvs om spjällskivan inte ligger an mot spjälltätningen) var god kontakta Swedenborg för rådfrågning.

6.2 Installation

Spjällen är konstruerade för installation i vertikal eller horisontell ledning.

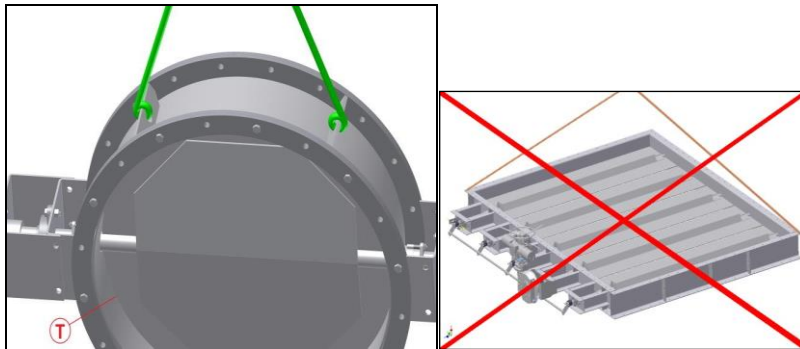
Axeln måste vara monterad horisontellt (markplan)

Spjällen skall installeras spänningsfritt i kanalen.

Viktigt är att kanalens anslutningar är parallella mot varandra för montage

Alternativ 1.

- Montera lösflänsarna på spjället utan packning (alla bultar behöver inte monteras)
- Stäng spjället ○ Fäst godkända lyftstroppar på lyftöglorna som är placerade mellan flänsarna och lyft upp spjället på plats (se bild nedan):



Spjället får ej lyftas diagonalt om det ligger plant med fläns horisontellt, då detta kan skada spjällramen.

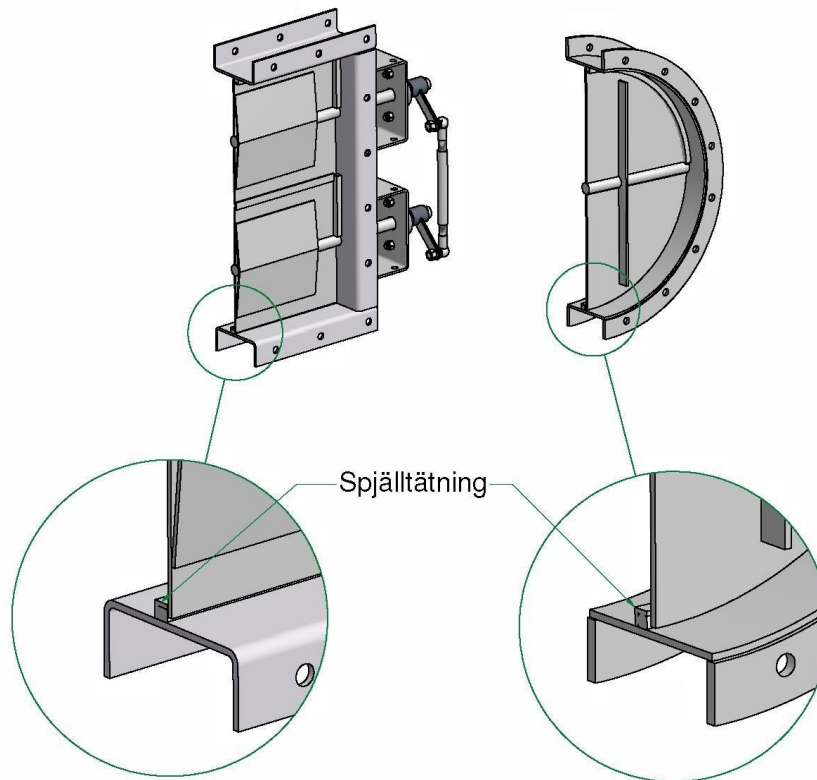
- När spjället är på plats mot kanalen kontrolleras tätheten runt spjällbladet på insida kanal (T) på ovan figur. På fleraxlade spjäll inspekteras även tätningen mellan bladen.
 - Om det inte tätar är huset vridet - justering av lyftpunkterna måste göras.
- Häftsvetsa motflänsen på kanalen.
- Demontera bultarna mellan hus och motfläns så att spjället kan demonteras
- Svetsning måste ske intermittent växelvis runt hela flänsen innan heltsvetsning av flänsen sker, allt för att förhindra formförändring vid svetsning.
- Flänsen måste heltsvetsas på insida kanal. Utsida kan punktsvetsas alternativt heltsvetsas.

Alternativ 2.

- Lyft upp motflänsen mot kanalen.
- Mät upp och kontrollera noga att flänsen **är plan och inte vriden**. Använd både pass och rätskiva (om rätskiva inte finns tillgänglig kan snöre användas).
- När motflänsen är plan svetsas den mot kanalen.
- **Obs! Är motflänsen skev kommer spjället inte att täta ordentligt!**
- När motstående fläns monteras är det viktigt är att flänsarna är parallella samt att bygglängden är detsamma runt hela flänsen.

Kontroll efter slutmontage:

- Stäng spjället och gå in i kanalen.
- Inspektera att spjällbladen tätar mot ramens tätningslist:



7. DRIFTTAGNING

Före driftstagnning måste driftsdata kontrolleras mot aktuell spjällspecifikation.

Angiven temperatur samt tryck får inte överstigasen.

När spjället har uppnått sitt arbetstemperatur kan läckage förekomma genom axeltätningen. Om så är fallet måste packboxen justeras, se vidare under punkt 8.4

Varning

- Tryck och temperatur får aldrig överskidas enligt specifikation
- **Risk för personskador!** Var med medveten om att spjäll med ställdon oftast manövreras från kontrollrum.
- Vid allt arbete med spjäll skall luft dräneras om spjället är utrustat med pneumatiskt ställdon. Om spjället har elektiskt ställdon måste manöverströmmen till ställdonet brytas.

8. UNDERHÅLL

8.1 Lager och packbox

Spjällen är uppbyggda efter ett modulsystem där axlar, lager och packbox är gemensamma. Syftet är att reducera lagerläggning av reservdelar till ett minimum.

<u>Axeldiameter</u>	<u>Lager-båda sidor</u>	* <u>Axeltätning</u>
70 mm	UCFL-214	10 mm
50 mm	UCFL-210	6 mm
30 mm	UCFL-206	6mm

* Axeltätningen består av grafitimpregnerad glasfiberfläta. Längden måste anpassas efter behov. Från fabrik ligger det mellan 3-5 varv runt axeln

8.2 Spjälltätning

Glasfiber med keramisk kärna, max arbetstemperatur 700°C.

8.4 Packbox

Serie 200 är utrustad med justerbar packbox på båda sidor. Packningsmaterialet är grafitimpregnerad glasfiberfläta. Vid driftstagnation av nya spjäll kan läckage förekomma vid uppstart.

Vid läckage

Drag åt packboxmuttrarna ¼-varv var och avvakta ca 5 minuter.

Upprepa förfarandet tills läckaget är avhjälp.

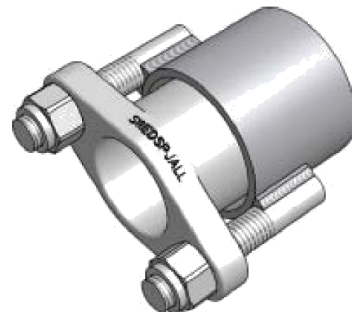
Om packboxglandan är max. komprimerad måste ompackning ske.

Varning

Ompackning av packboxen får ej ske under drifts. Muttrarna får inte skruvas av – risk för gasläckage

Ompackning

Då inget flöde eller tryck finns i kanalen lossas de två muttrarna. Normalt krävs inte att befintligt packmaterial demonteras utan endast att ny okomprimerat material tillförs, se vidare under punkt 8.1 för val av dimension.



8.5 Justering av länkarmer

Länkarmer med pneumatisk vridställdon eller cylinder

Varning

Detta arbete får ej utföras om flöde förekommer genom spjället.
Om efterjustering krävs på grund av komprimering av spjälltätningen efter lång driftstid eller byte av ställdon rekommenderas följande moment i tur och ordning.

- Stäng spjället och koppla av länksystemet mellan bladen.
- Kontrollera att ställdonet är så justerat att spjällbladet pressar mot tätningen samt att inget mekaniskt stop i ställdonet eller att cylindern hindrar donet att anpressa spjällskivan mot tätningen.
- Återmontera nästa steg av länkarmen och justera länkarmen så att spjällbladet trycket mot tätningen.
- Gå vidare med nästa länkarm på samma sätt som ovan.

8.6 Löpande underhåll

Inspektion

- Inspektera läckage från packboxen vid uppstart eller var 6:månad för on off spjäll och 3:månad för reglerspjäll (axeltätningen) på ställdonssidan
 - o Vid läckage se under punkt 8.4
- Inspektera länkarmarnas rörelse vid manövrering, inget synligt glapp får förekomma.
 - o Rekommenderas var 6:månad.

Smörjning

- Spjällens lager är permanetsmorda från fabrik och kräver normalt ingen eftersmörjninga.
- För reglerspjäll rekommenderas var eftersmörjning var 12:månad

9. RESERVDELAR

Vi rekommenderar följande reservdelar

- Lager drivsida
- Axeltätning
- Spjälltätning
- Var det gäller ställdon samt elektrisk utrustning som reservdel måste detta beaktas för varje order samt hänsyn tas till antalet spjäll i anläggningen.